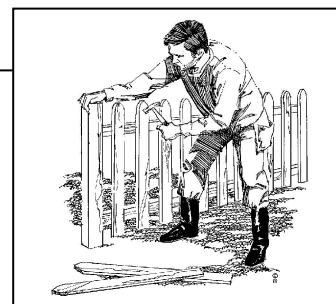


### VOUS CONSTRUISEZ OU INSTALLEZ UNE CLOTURE OU UN PORTAIL (vérifier auprès de la mairie si votre projet est soumis à déclaration)



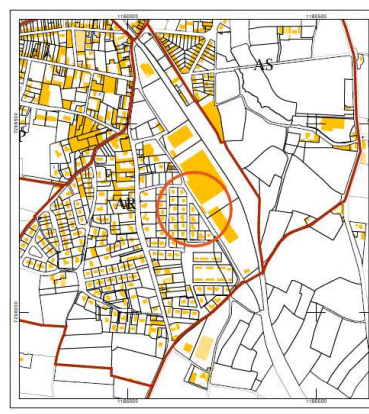
#### Constitution du dossier :

1- Le formulaire (dûment rempli et signé)

- Pour une clôture liée à une maison individuelle : **cerfa n°13703\*06**
- Autres : **cerfa n°13404\*06**

2- Un plan de situation du terrain

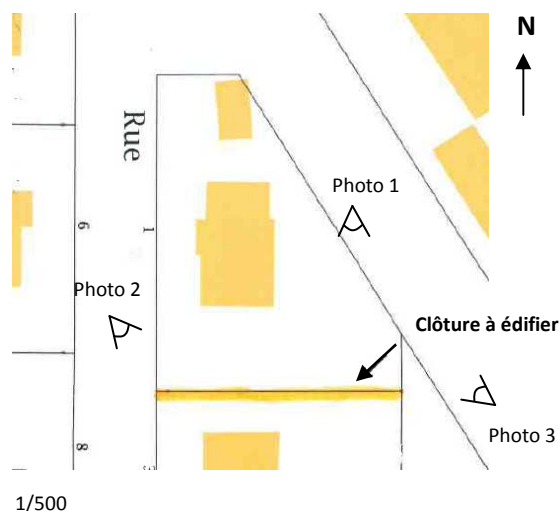
Il peut être réalisé à partir du site <https://cadastre.gouv.fr>, et doit permettre de localiser précisément votre terrain à l'intérieur de la commune.



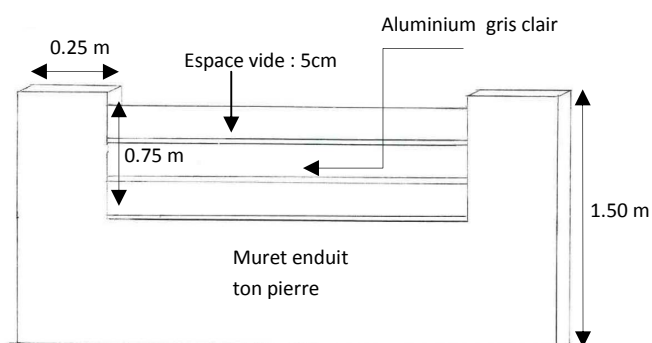
3- Un plan de masse

Porter sur le plan :

- Le tracé de l'implantation de la clôture à édifier.
- L'orientation du plan.
- La prise de vue si une photographie est nécessaire (voir page suivante).



4- Un croquis du projet de clôture (Il peut être remplacé par une photographie du modèle)



Préciser sur le plan ou la photo :

- La hauteur de la clôture
- La nature et la couleur des matériaux utilisés



**Si le projet de clôture est visible depuis l'espace public ou s'il se situe dans le périmètre d'un site patrimonial remarquable ou dans les abords des monuments historiques, fournir également :**

5- Une photographie : elle permet de situer le terrain dans l'environnement

Cette photographie permet de connaître l'aspect du terrain d'implantation du projet de clôture et des terrains qui les jouxtent immédiatement.



6- Un document graphique : il permet d'apprécier l'insertion du projet de clôture dans son environnement

Ce document permet d'apprécier comment le projet se situe par rapport aux autres constructions avoisinantes et au paysage.



**→ Le dossier complet est à déposer en mairie en 4 exemplaires**

Haut-Léon Communauté – Pôle Aménagement du Territoire – version 03/2020